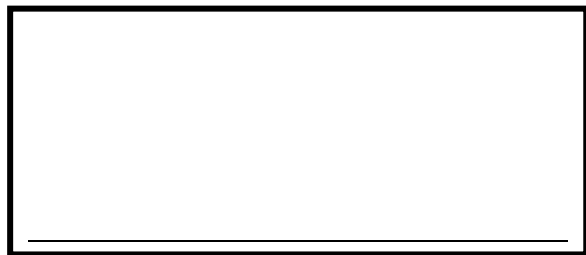


Stockholm

Къща 28 мм врата и
прозорец / двойна врата



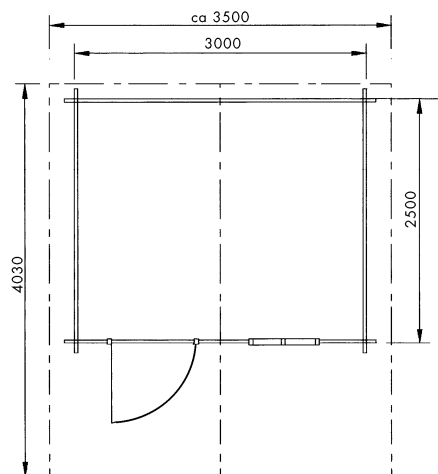
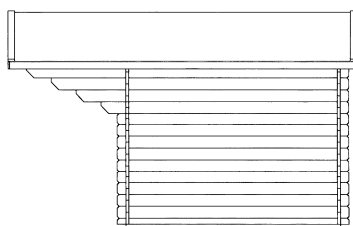
Уважаеми клиенти,
моля, прочетете изцяло това упътване преди да
започнете изграждането на къщата.
При неясноти, моля, обърнете се към Вашия
доставчик преди изграждането.
В случай, че се нуждаете от резервни части, моля,
използвайте списъка с части към настоящото упътване,
като непременно попълните
гаранционния номер, преди да предадете
този списък на Вашия консултант за обработка.



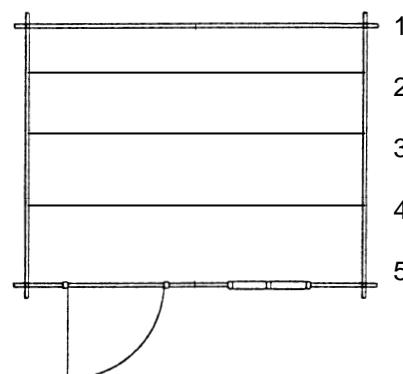
Гаранционен номер:

Производствен контрол извършен от:

Допълнителна информация:
За изграждането на къщата
са необходими известни
дърводелски способности.
Моля, спазвайте общите и
местни строителни разпоредби.



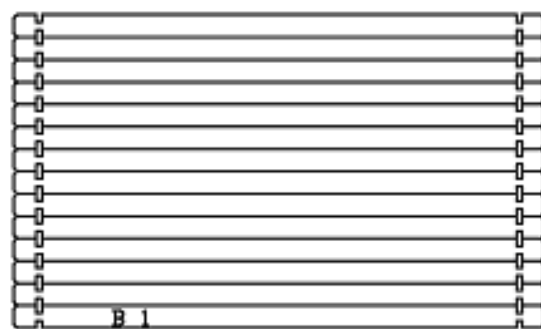
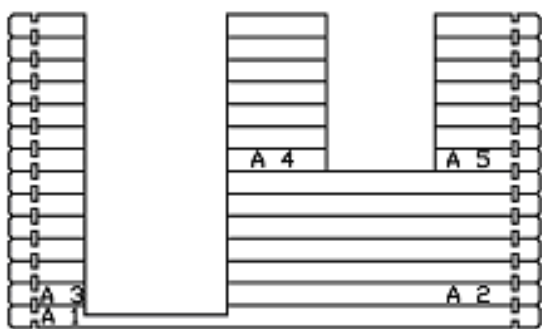
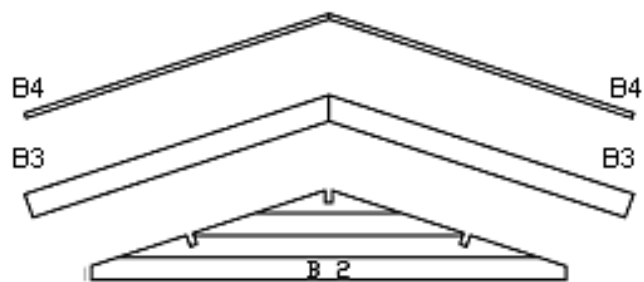
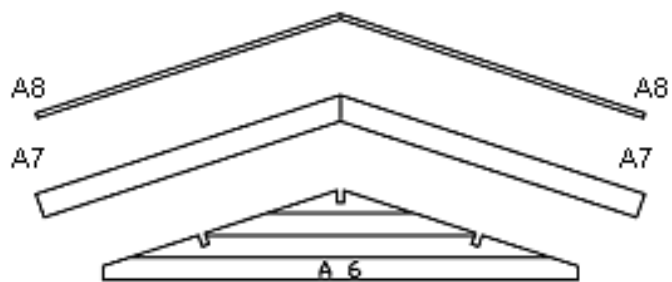
**Оформление и Фондация план
(5 Основни греди)**



Греди за стените:	28 mm x 135 mm
Размер на основата:	3000 mm x 2500 mm
Външен размер стени:	3200 mm x 2700 mm
Площ на покрива:	14,3 m ²
Височина на билото на покрива:	2540 mm
Размер на крилото на вратата:	793 mm В/1714 mm Н
Тегло:	645 кг

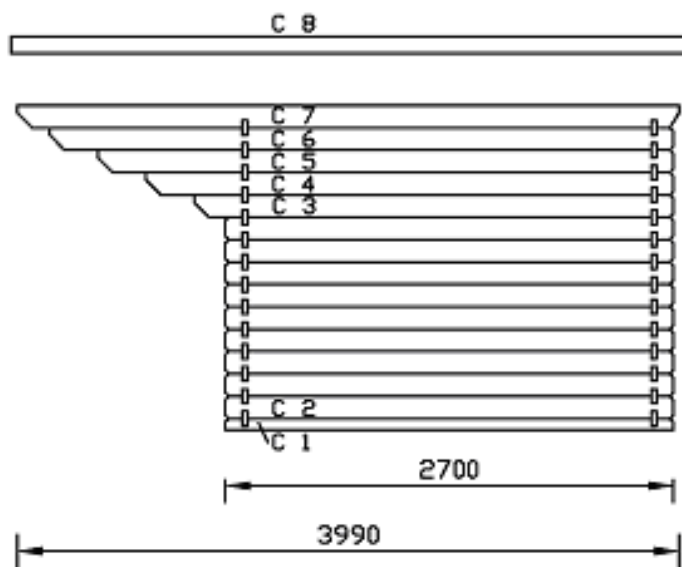
всички данни са приблизителни.

Схема 1

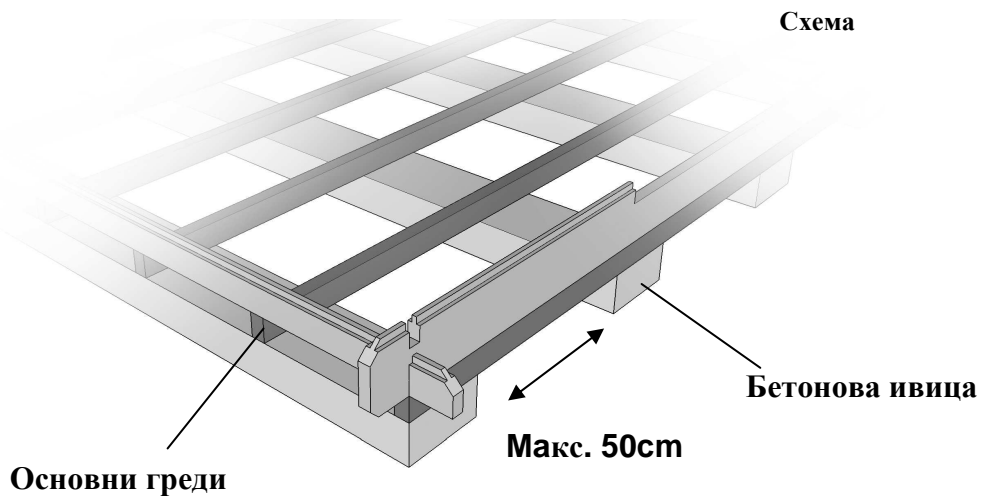


3200

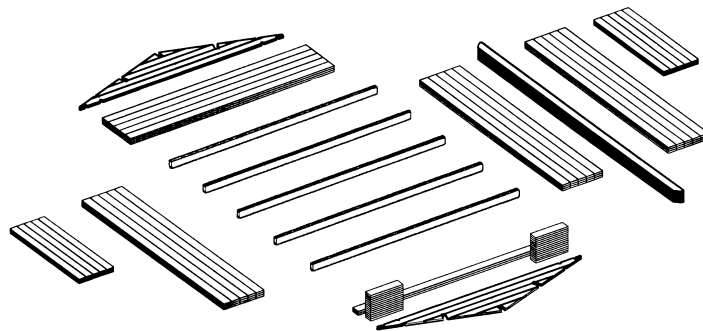
3200



- 1. Основа**
За постигане на достатъчна стабилност се изисква бетонова ивична основа от бетонови ивици с приблизителна ширина 20см (бетон С20/25 обработен срещу замръзване). Максимално разстояние между ивиците - 50см.



Схема



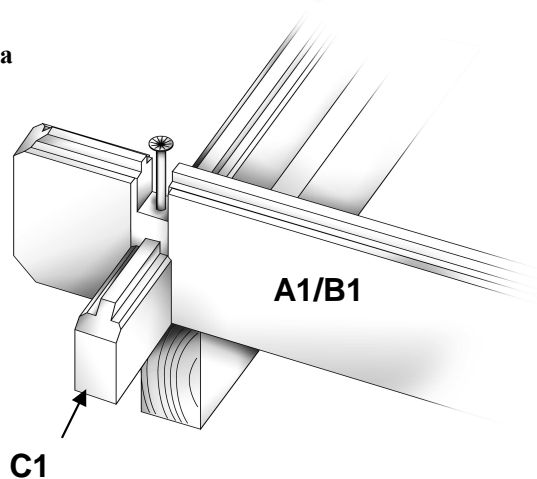
- 2. Предварително сортиране**
Сортирайте предварително единичните части, съгласно обзорната скица.

3. Изграждане на стените и монтаж на врата/врати и евентуално на един прозорец.

Поставете основните греди на приблизително еднакво отстояние една от друга върху основата и ги съединете с подходящи средства.

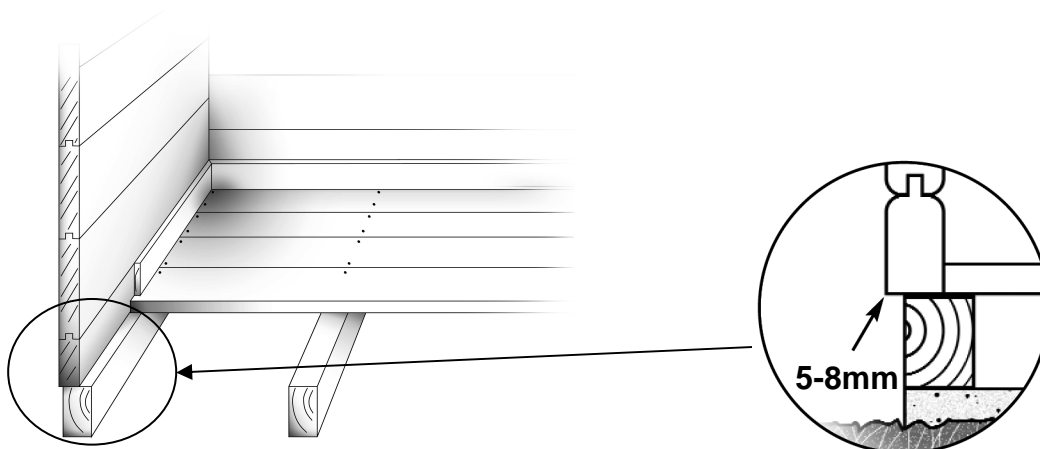
Сглобете първо четирите най-долни греди за стени една за друга. Тази първа дължина на гредите се завинтва към основните греди в ъгловите фуги посредством тънки винтове.

Схема



Предната и задната стена, респективно страничните стени, трябва да се показват на около 5-8mm над основните греди.

Схема



Сега доизградете стените съгласно схема 1 до 4 греда за странична стена.

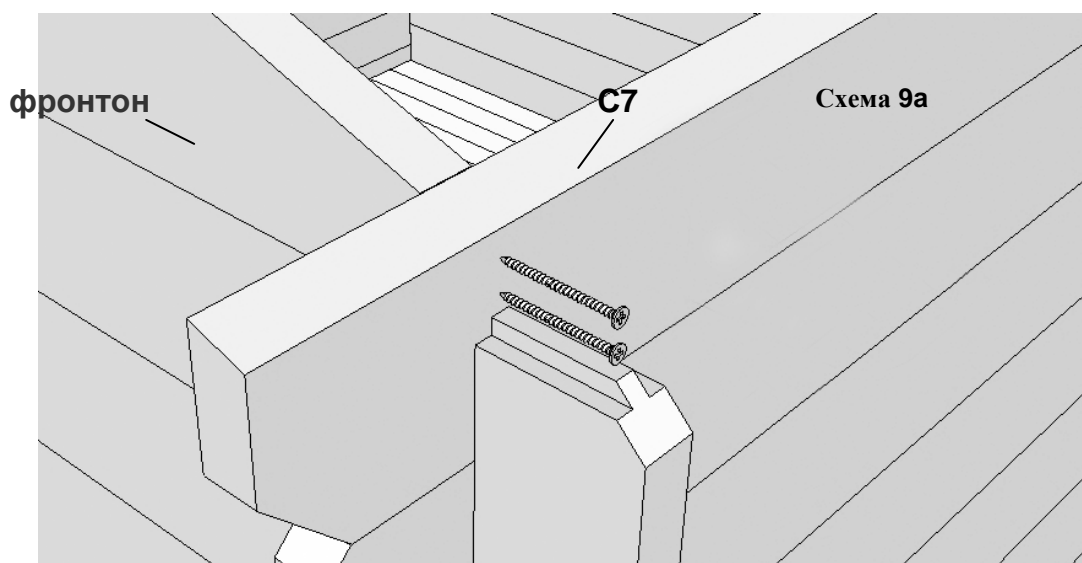
Още на този етап, приплъзнете внимателно вече изцяло монтираната с касата врата в съответния отвор в стената.

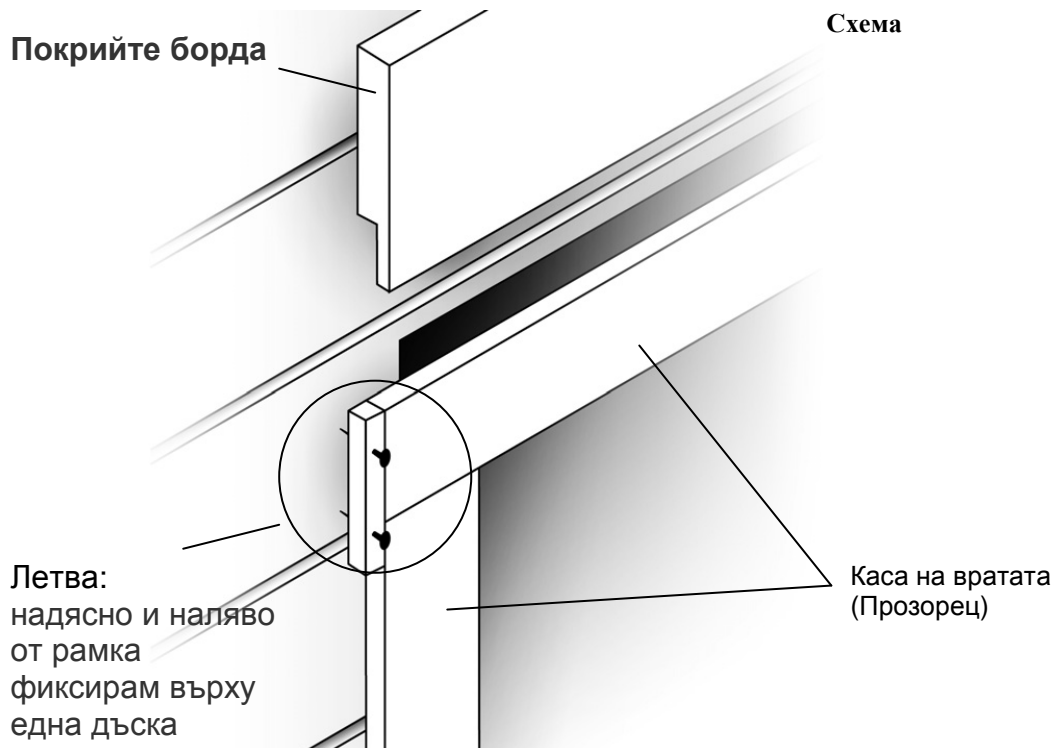
Стените се доизграждат до 7 греда за предна стена А2.

Врата и прозорци

Сега продължете изграждането с късите греди А4/А5 и още след първите две греди внимателно приплъзнете вече монтирания в рамката прозорец.

Рамките на прозорците и вратата да не се закрепват на гредите за стени. В противен случай, ще се образуват цепки в стените. Следва вграждане на завършващите греди за стени. Гредите трябва да се пробият предварително, съгласно схема 9а. След това се поставят предварително монтираните фронтони и се закрепват посредством винтове за гредите С7. Над вратата и прозореца остава една малка отворена фуга, това е правилния начин на поставяне и важно.





4. Под

При полагането започнете, в зависимост от положението на основните греди, от една от страничните стени или респективно от предната стена. Фугата на първата дъска сочи към стената.

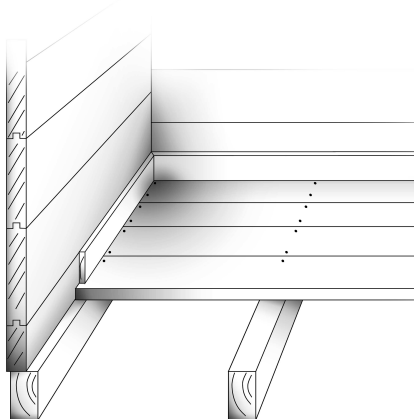
Внимавайте за доброто полягане върху основните греди.

Схема 3

Не сглобявайте дъските прекалено стегнато една за друга.

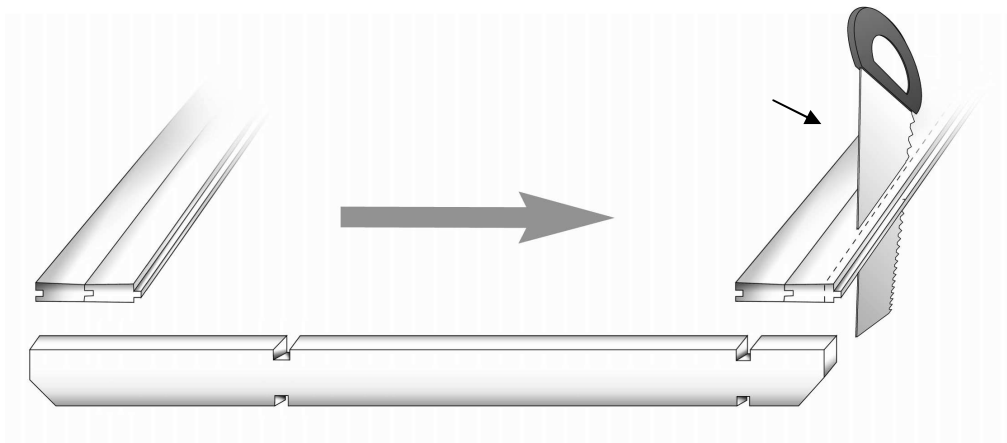
На края заковете или завинтете здраво дъските към основните греди.

След това, напаснете подовите кантове към стените и ги монтирайте последователно.

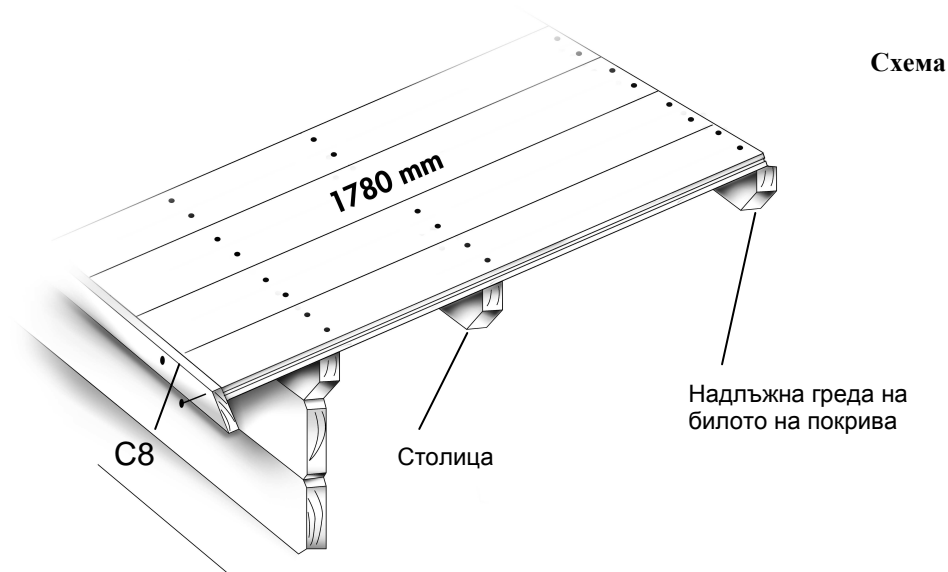


5. Покрив

Започнете с полагането на надлъжната греда / надлъжните греди на покрива в отрязъка на фронтоната. Свържете надлъжните греди на покрива с фронтоните посредством винтове или пирони.



Проверете още веднъж правите ъгли на цялата конструкция. Започнете с две профилни дъски, като фугата сочи навън, по външния ръб. Следващите дъски се полагат на цялата площ, не твърде стегнато, за да не се издуе покривът на покъсен етап. Работете внимателно! – По покрива не може да се ходи!

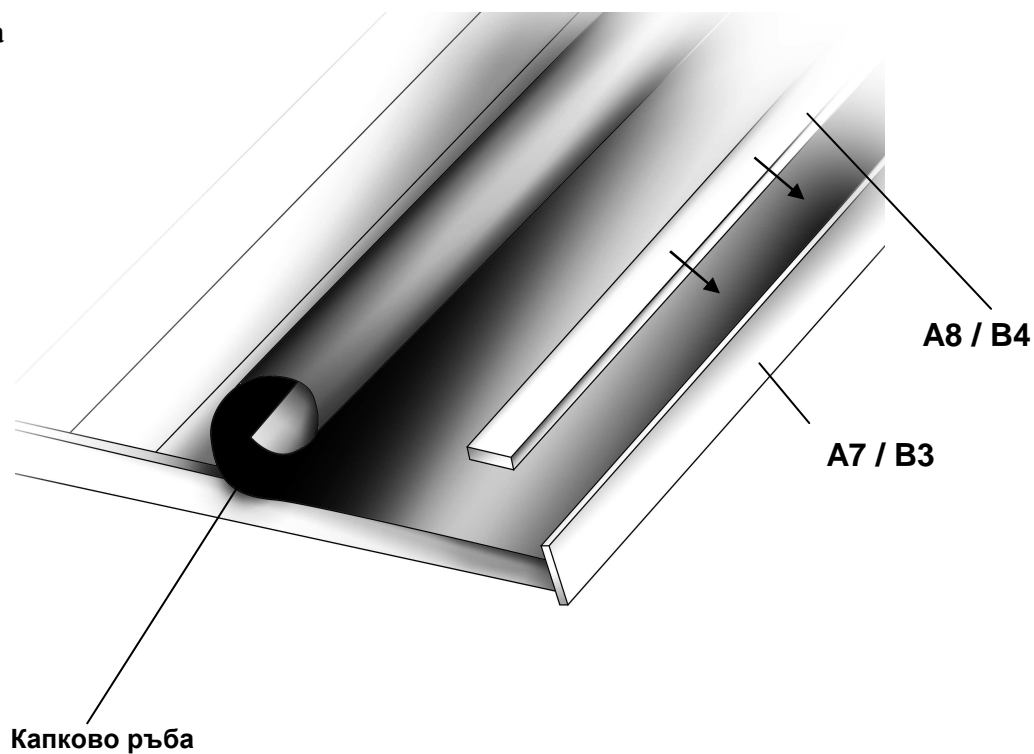


Закрепете дъските на стрехите на едно ниво с повърхността на покрива. Сега следва поставянето на ветрозащитните летви.

След това, покрийте покрива с керемиди или покривно покритие, по Ваш избор (не е включен в съдържанието на доставката).

Непременно внимавайте да оставите навес от 2-3см като стреха отстрани, в противен случай оттичащата се вода навлиза в дървения покрив и води до щети. Допълнително препоръчваме да се монтира и улук.

Схема



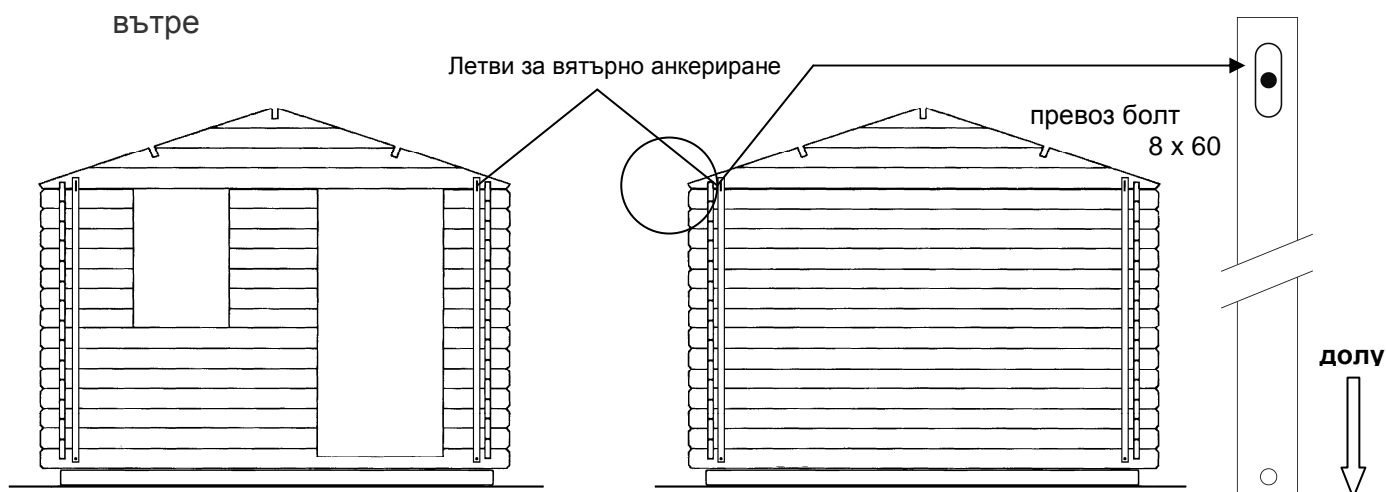
6. Укрепване срещу вятър

Поставете, също така, и летвите за укрепване срещу вятър – по един във всеки вътрешен ъгъл на къщата, като се включва фронтона. Горните гайки е необходимо малко да се разхлабят.

Моля, монтирайте заключващия винт в средата на оребряването на шлица и не го затягайте до край.

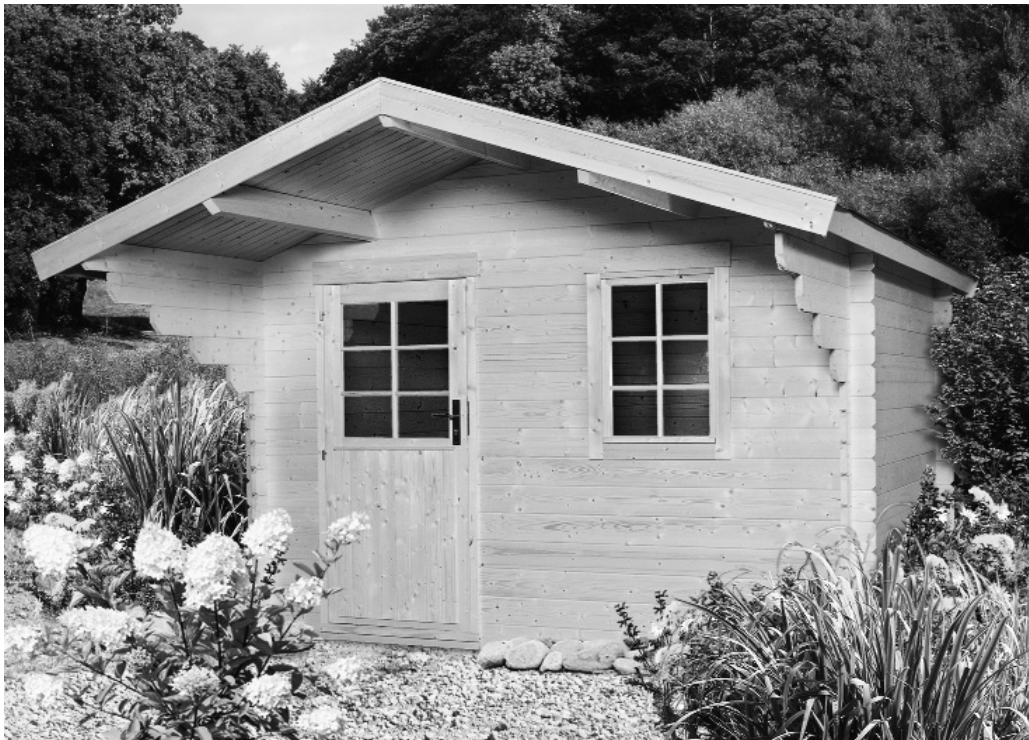
Летвите за укрепване срещу вятър да се поставят на отстояние от около 10-15 см от ъгъла на къщата.

Схема



7. Довършителни работи

Комплектовайте бравите на вратите и, ако са предвидени, и тези на прозореца и монтирайте покриващите дъсчици; поставете над прозореца и вратата на рамките на елементите. Сглобете кръстовете на вратата и евентуално на прозореца и ги монтирайте.



8. Защита и поддръжка на дървения материал

Боядисването на къщата се извършва след завършване на изграждането. За начало, използвайте грунд за защита от плесен и след като изсъхване - лазурен лак за защита на дървесината.

9. Разни

Дървеният материал се ползва и работи при различни атмосферни условия и ще се разтяга или свива. Този естествен процес може да окаже влияние върху Вашата къща и не е основание за рекламация. Възможно е да се наложи напасване на врати и/или прозорци.

10.

Запазва се правото на технически промени.
Размерите на отделни строителни елементи могат да се различават незначително от дадените на заглавната страница. Бравите и ключалките на вратите се доставят в различни варианти, в зависимост от процеса на изработка. Възможни са отклонения от снимките в каталога. Възможно е да се наложи покривните и подовите дъски да бъдат окантени до еднакви дължини. Гореизброените причини не са основание за рекламации.

Превод:
България

STOCKHOLM

28 mm 3000 mm x 2500 mm

описание	Размери в мм припл.	брой	Означение	Контрола
Основни греди	36 x 60 x 3000	5		
Подови дъски	17 x 87 x 2439	34		
Подови дъски с вариращи размери	20 x 30	11 m		
Надлъжна греда на билото на покрива	40 x 135 x 3990	1		
Столица	40 x 145 x 3990	2		
Покривно покритие, профилни греди	17 x 87 x 1780	92		
или алтернатива				
Покривно покритие, профилни греди	17 x 77 x 1780	104		
Врата със заключване	793 x 1714	1		
Облицовъчна дъска / врата горе	20 x 95 x 910	2		
Шпроси на прозорец, врата	18 x 18 x 676	1		
Шпроси на прозорец, врата	18 x 18 x 601	2		
Прозорец	575 x 805	1		
Перваз отгоре на прозореца, вътрешна страна	20 x 95 x 740	1		
Перваз отгоре на прозореца, външна страна	20 x 95 x 690	1		
Летви за вятърно анкерирание	16 x 45 x 1900	4		
Монтажни греди	28 x 65 x 250	2		
Винтове, пирони и т.н.		1 тор-бичка		
Стенна дъска, детайл на вратата отдолу	28 x 135 x 3200	1	A 1	
Греда за стена	28 x 135 x 1884	6	A 2	
Греда за стена	28 x 135 x 456	13	A 3	
Греда за стена	28 x 135 x 600	7	A 4	
Греда за стена	28 x 135 x 635	7	A 5	
Триъгълник на фронтона	28 x 570 x 2944	1	A 6	
Ветрозащитни летви	16 x 120 x 1830	2	A 7	
Летви за закрепване на покритието	16 x 45 x 1830	2	A 8	
Греда за стена	28 x 135 x 3200	14	B 1	
Триъгълник на фронтона	28 x 570 x 2944	1	B 2	
Ветрозащитни летви	16 x 120 x 1830	2	B 3	
Летви за закрепване на покритието	16 x 45 x 1830	2	B 4	
Греда за стена	28 x 67 x 2700	1+1	C1	
Греда за стена	28 x 135 x 2700	9+9	C2	
Греда за стена	28 x 135 x 2890	1+1	C3	
Греда за стена	28 x 135 x 3180	1+1	C4	
Греда за стена	28 x 135 x 3470	1+1	C5	
Греда за стена	28 x 135 x 3760	1+1	C6	
Греда за стена	28 x 135 x 3990	1+1	C7	
Стрехи	16 x 95 x 3990	1+1	C8	

Обработено от: _____

Консултант: _____

Адрес: _____